

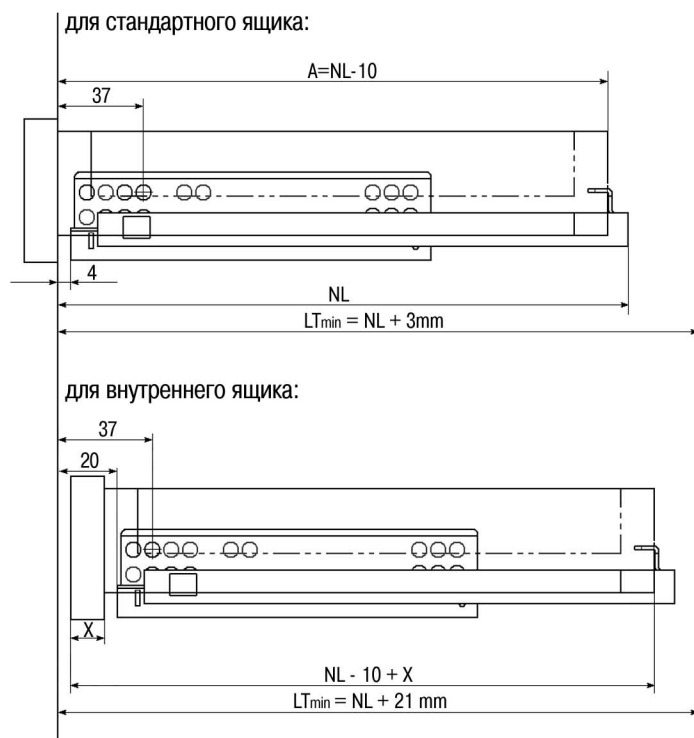
Направляющие скрытого монтажа

ВНИМАНИЕ! Только для ЛДСП 16 мм

- Плавное закрывание
- полное выдвижение
- Бесшумная работа направляющих
- Удобный монтаж/демонтаж
- Нагрузка до 25 кг
- Регулировка фасада по высоте до 3 мм
- Возможность использования ЛДСП 16 мм



Схема расчета длины ящика в зависимости от длины направляющих:



A - глубина ящика
 NL - длина направляющей скрытого монтажа
 LT - глубина корпуса для установки направляющей
 X - толщина фасада
 LW - внутренняя ширина корпуса
 SKW - внутренняя ширина ящика

NL, mm	A, mm	Артикул
250	240	FRM0440
270	260	FRM0441
300	290	FRM0442
350	340	FRM0443
400	390	FRM0444
450	440	FRM0445
500	490	FRM0446
550	540	FRM0447
600	590	FRM0448

Установочные размеры ящика:

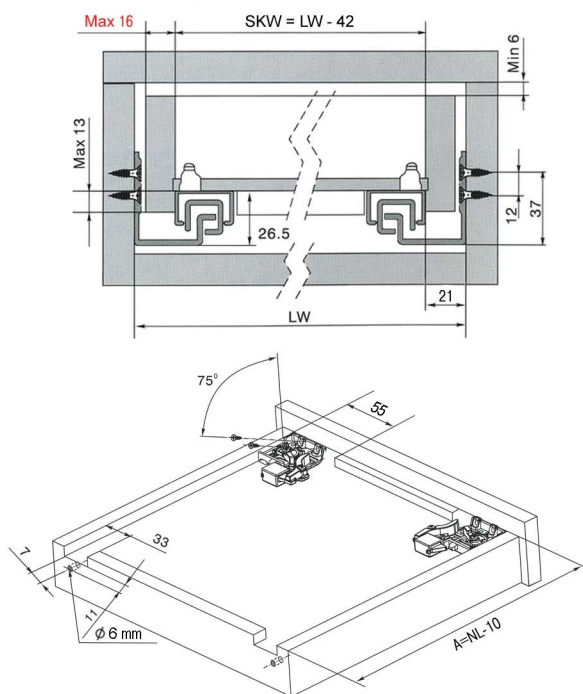
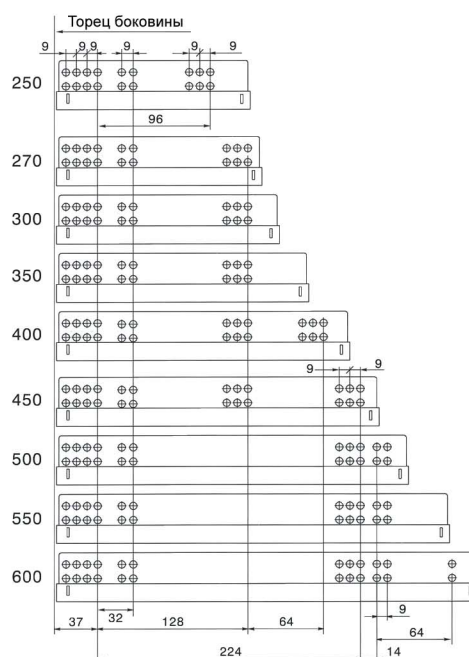
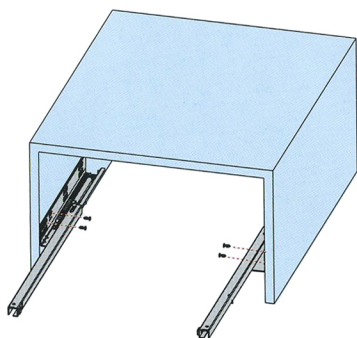


Схема присадки направляющих:



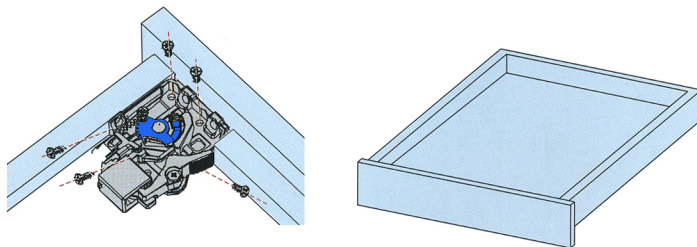
Последовательность сборки, монтажа и демонтажа ящика

1. Прикрепите направляющие к корпусу согласно схеме присадки направляющих

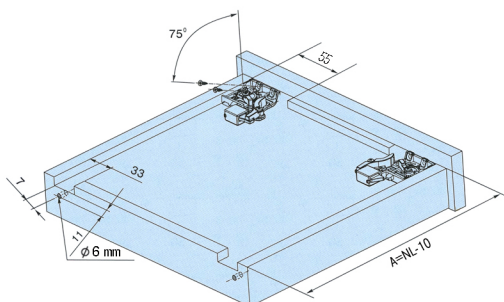


2. Прикрепите фиксатор к ящику

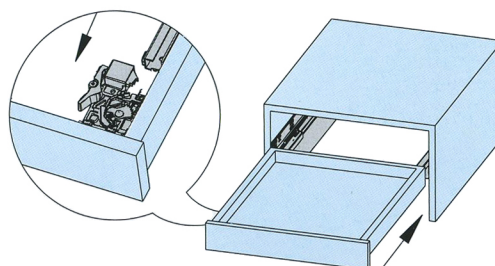
* с помощью синего рычажка есть возможность регулировать высоту фасада



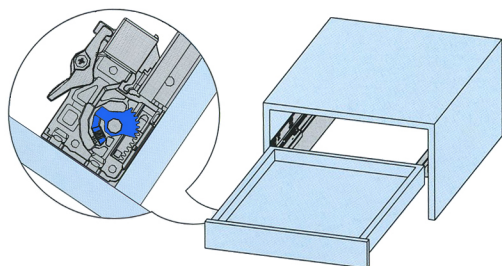
3. Просверлите отверстия в задней стенке ящика для крепления направляющих



4. Выдвините направляющие, установите ящик и закройте его до полной фиксации



5. Отрегулируйте ящик по высоте с помощью синего рычажка



5. Демонтаж: нажмите на синий рычажок на каждом фиксаторе и потяните ящик в горизонтальном направлении

